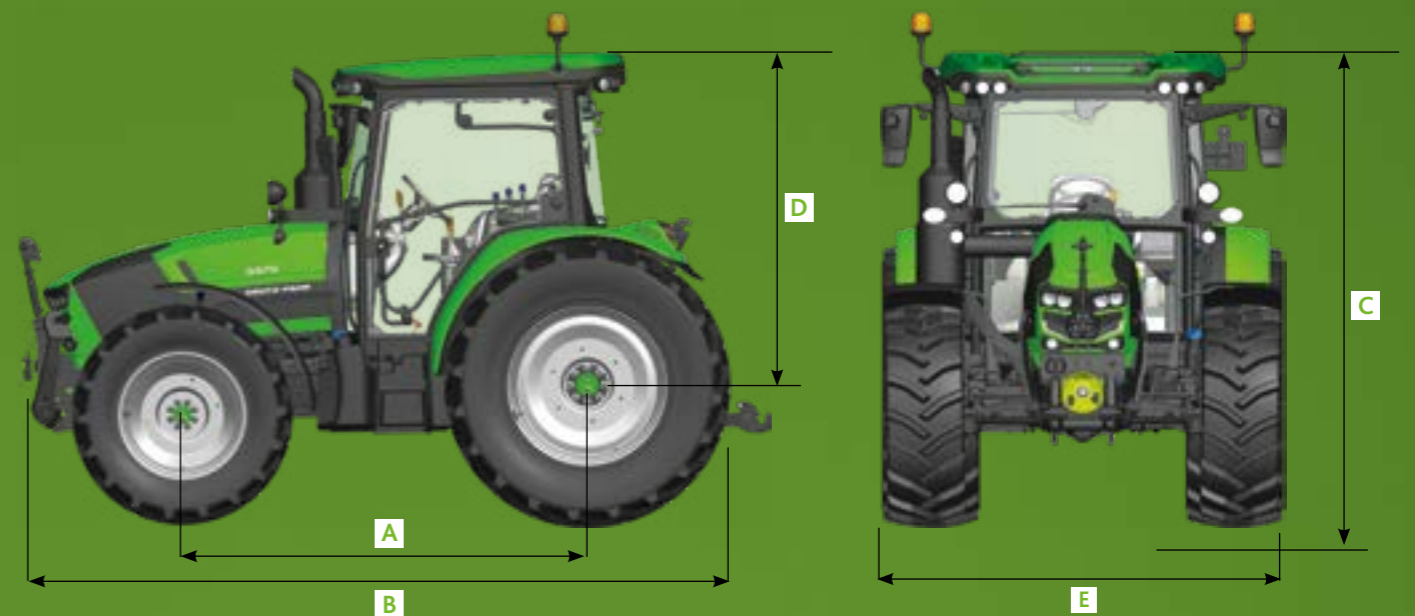


Technické údaje		5095	5100	5105	5115	5125
MOTOR						
Typ		FARMotion 45	FARMotion 35	FARMotion 45		
Úroveň emisií		Tier V				
Preplňovanie		Turbo Intercooler				
Vstrekovanie / tlak	typ	Common Rail / 2.000 bar				
Počet valcov/Objem	počet/cm ³	4 / 3.849	3 / 2.887	4 / 3.849		
Maximálny výkon pri 2.000 min ⁻¹	kW / k	70 / 95	75 / 102	78 / 106	85 / 116	93 / 126
Menovitý výkon pri 2.200 min ⁻¹	kW / k	66,4 / 90	71,1 / 97	74 / 101	80,6 / 110	88,2 / 120
Maximálny krútiaci moment pri 1.400 min ⁻¹	Nm	389	417	433	472	517
Nárast krútiaceho momentu	%	35	35	35	35	35
Objem palivovej nádrže / AdBlue	l		135 / 8	145 / 10		
PREVODOVKA						
Mechanická reverzácia		●	●	●	●	●
PowerShuttle reverzácia pod zaťažením s funkciou Stop&Go		○	○	○	○	○
Maximálna rýchlosť		40 Km/h pri ekonomických otáčkach motora				
MECHANICKÁ PREVODOVKA						
Počet prevodových stupňov	počet	10 + 10 alebo 20 + 20 s plazivými a redukovanými				
HI-LO PREVODOVKA						
Počet prevodových stupňov	počet	20 + 20 alebo 40 + 40 s plazivými a redukovanými				
PREVODOVKA S 3 STUPŇOVÝM POWERSHIFTOM (HML)						
Počet prevodových stupňov	počet	30 + 30 alebo 60 + 60 s plazivými a redukovanými				
VÝVODOVÝ HRIADEĽ						
Elektro-hydraulické ovládanie		●	●	●	●	●
Otáčky vývodového hriadeľa		540/540E/1000/1000E	540/540E/1000/1000E	540/540E/1000/1000E	540/540E/1000/1000E	540/540E/1000/1000E
Závislý vývodový hriadeľ		○	○	○	○	○
Predný vývodový hriadeľ 1000		○	○	○	○	○
ZADNÝ TROJBODOVÝ ZÁVES						
Mechanická regulácia zadného trojbodového závesu		●	●	●	●	●
Elektronická regulácia zadného trojbodového závesu		○	○	○	○	○
Zdvížna kapacita zadného trojbodového závesu (v štandarde/na želanie)	Kg	3 600 / 4 525	3 600 / 4 525	3 600 / 4 525	3 600 / 4 855	4 855 / 5 410
Kategória zámkov zadného trojbodového závesu	kat	II	II	II	II	II
Predný trojbodový záves (2100 Kg)		○	○	○	○	○
HYDRAULIKA						
Výkon hydraulického čerpadla (v štandarde)	l/min	55	55	55	55	55
Dvojité čerpadlo s elektronickým manažmentom (na želanie)	l/min	90	90	90	90	90
Počet zadných hydraulických okruhov	počet	2 / 3 / 4	2 / 3 / 4	2 / 3 / 4	2 / 3 / 4	2 / 3 / 4
BRZDY						
Brzdy na všetkých 4 kolesách		●	●	●	●	●
Mechanická parkovacia brzda		●	●	●	●	●
Hydraulická parkovacia brzda (HPB)		-	-	-	○	○
Hydraulické brzdy privesu		○	○	○	○	○
Pneumatické brzdy privesu		○	○	○	○	○
PREDNÁ NÁPRAVA						
Uhol natočenia kolies	°	50	50	50	55	55
Elektrohydraulické zapínanie pohonu prednej nápravy a uzáverok dif.		●	●	●	●	●
Nezávislé hydraulické čerpadlo riadenia		●	●	●	●	●
Systém rýchleho natáčania predných kolies (SDD)		○	○	○	○	○

Technické údaje		5095	5100	5105	5115	5125
KABÍNA						
Panoramatické strešné okno		○	○	○	○	○
Manuálna klimatizácia		○	○	○	○	○
Aktívny uhlíkový filter kabíny		○	○	○	○	○
Pneumaticky odpružené sedadlo vodiča		○	○	○	○	○
Sedadlo spolujazdca		○	○	○	○	○
Otvárateľné predné okno		○	○	○	○	○
LED pracovné svetlá		○	○	○	○	○
DAB rádio s Bluetooth a USB		○	○	○	○	○
Držiak externého monitora / zariadenia		○	○	○	○	○
Vonkajšie ovládanie na zadných blatníkoch (zadné ramená a PTO)		○	○	○	○	○
ŠPECIÁLNE PNEUMATIKY Z FABRIKY (navyššie k štandardne dodávaným poľnohospodárskym pneumatikám)						
Kultivačné kolesá	rozmer	230/95 R32" vpredu 270/95 R44" vzadu			270/95 R32" vpredu 270/95 R46" vzadu	
Rozchod kolies vzadu (min. - max.)	mm	1.498 - 1.898			1.496 - 2.008	
Komunálne pneumatiky	rozmer	-			400/80 R24" vpredu 480/80 R34" vzadu	



Technické údaje		5095	5100	5105	5115	5125
ROZMERY						
S prednými pneumatikami	rozmer	380/85 R24"			420/70 R24"	
So zadnými pneumatikami	rozmer	420/85 R34"			480/70 R34"	
Rázvor (A)	mm	2.400	2.350	2.400		
Celková dĺžka (B)	mm	4.407	4.357	4.407	4.436	
Celková výška (C)	mm	2.682			2.717	
Stred zadnej osi po vrch kabíny (D)	mm	1.932			1.967	
Šírka (E)	mm	2.060			2.209	
Rozsah nastavenia prednej stopy (min-max)	mm	1.661 - 1.975			1.730 - 2.130	
Rozsah nastavenia zadnej stopy (min-max)	mm	1.602 - 2.002			1.706 - 2.106	
Hmotnosť	Kg	3.950	3.800	3.950	4.250	4.350
Celková povolená hmotnosť	Kg	6.500			7.000	7.500

● = v štandarde ○ = na želanie - = nie je k dispozícii

Technické údaje a obrázky sú len ilustračné. Zaviazaný neustále prispôbovať produkty Vaším potrebám, si Deutz-Fahr vyhradzuje právo aktualizovať špecifikáciu a podobu produktu kedykoľvek bez predchádzajúceho upozornenia.