

P27.6
0917 SK



KOMPAKT P27.6



Kompakt P27.6

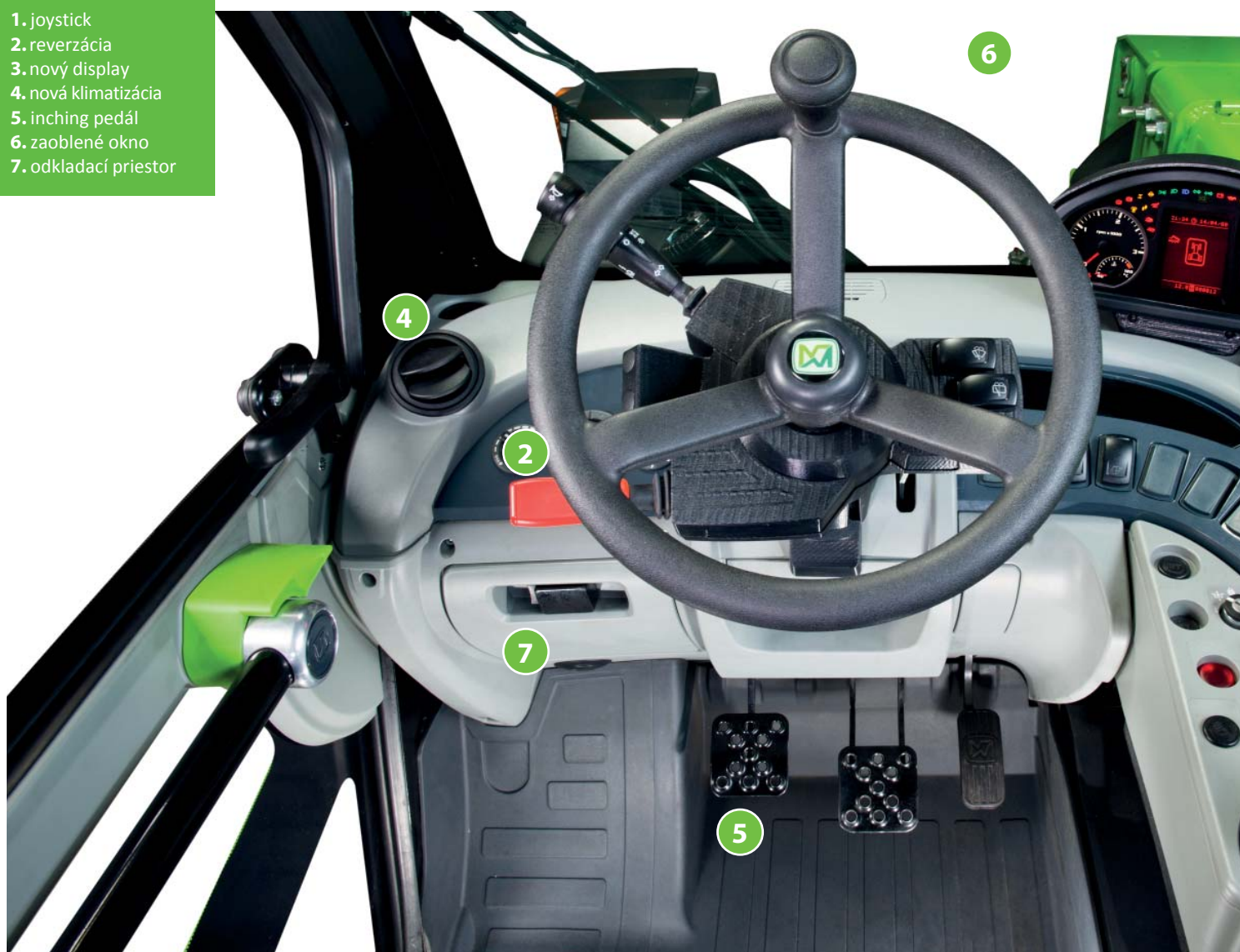
MERLO vyvinulo nový vysoko výkonný kompaktný teleskopický nakladač, ktorého prednosťami sú okrem kompaktnosti aj veľká nosnosť, komfort a úroveň bezpečnosti.

Nový Kompakt P27.6 s ramenom dosahujúcim do výšky 6m a nosnosti 2,7 tony je osadený rovnakou kabínou ako modely z vyšších tried a ponúka tak vo svojej kategórii jedinečný priestor a výhľad.

Maximálna rýchlosť 40 km/h a možnosť traktorovej homologizácie robí z P27.6 bezkonkurenčný stroj na trhu kompaktných teleskopických manipulátorov.

- ✓ maximálna rýchlosť 40 km/h (54,6kW model): jedinečný vo svojej triede
- ✓ homologizácia poľnohospodárskeho traktora (na želanie)
- ✓ 6,1 m rameno: prevyšuje nakladače, čo do výšky, rýchlosti a produktivity
- ✓ hydrostatický pojazd s plynulou prevodovkou od 0 do 40 km/h bez prerušenia krútiaceho momentu
- ✓ 2 varianty motorov s rozdielnym krútiacim momentom a výkonom
- ✓ najširšia kabína vo svojej triede: 1010 mm
- ✓ maximálny výhľad v každom smere

1. joystick
2. reverzácia
3. nový display
4. nová klimatizácia
5. inching pedál
6. zaoblené okno
7. odkladací priestor





Kabína



Model P27.6 má rovnakú modulárnu kabínu ako jeho väčší bratia, ponúka ohromný priestor a výhľad - jedinečný vo svojej kategórii.

- ✓ kabína je najväčšia vo svojej kategórii: 1,010 mm efektívna vnútorná šírka a plocha presklenia je neuveriteľných 4.3 m² pre bezkonkurenčný výhľad
- ✓ nová modulárna kabína v štandarde: pretlaková (v súlade s normou ISO 10263-3)
- ✓ najväčšia kabína vo svojej triede: výhoda, ktorá umožňuje homologizovať tento model ako poľnohospodársky traktor
- ✓ konštrukcia v súlade s medzinárodnými normami ROPS a úroveň II FOPS
- ✓ extra presklená kabína: umožňuje vynikajúci výhľad na výložník, ako aj na manipulačný náklad, nepretržite počas práce - čo zaručuje tú najvyššiu úroveň bezpečnosti
- ✓ reverzácia pod volantom: intuitívna funkcia, ktorá je vždy po ruke. Zvyšuje manévrovaciu bezpečnosť ako aj agilnosť pri plnej kontrole nad volantom
- ✓ nová analógová/digitálna palubná doska: jasná, spoľahlivá a pohodlná
- ✓ dvere sú otvorené na 180° so samostatným horným oknom: vyššia cirkulácia vzduchu, viditeľnosť a priamy kontakt s okolím počas práce

Motor a pojazd

Inžinieri Merlo použili technologicky pokročilé motory, hydrostatický pohon a nápravy vybavené suchými kotúčovými brzdami s vysokou účinnosťou.

Elektronický naftový motor/manažment pohonu umožňujú optimalizovať výkon a minimalizovať spotrebu výkonu.

- ✓ 2 úrovne výkonu a krútiaceho momentu: 54,6 kW x 265 Nm a 36 kW x 170 Nm
- ✓ pokročilá technológia pojazdu: excelentné vyštartovanie z úplného pokoja do plynulého pojazdu, pri maximálnej optimalizácii spotreby paliva
- ✓ motory sú v súlade s emisnými normami s technológiou DOC (Diesel Oxidation Catalyst) a bez DPF: úsporná údržba a menšie starosti pre obsluhu
- ✓ nová zaoblená kapota: lepší výhľad pre vyššiu bezpečnosť
- ✓ hydraulické zubové čerpadlo: 94 l/min pri 210 bar (pre Plus a Top modely) s optimálne súbežným ovládaním všetkých pohybov výložníka
- ✓ maximálna rýchlosť 40 km/h (Plus a Top): jediný model vo svojej kategórii ponúkajúci túto výhodu spoločne s možnosťou homologizácie poľnohospodárskeho traktora

MOTORY

Kubota V2607 Tier 3

36,5kW/50k. Max krútiaci moment 170 Nm pri 1600 ot

Kubota V3307 DI Tier 4 Interim

3,4 l, 54,6kW/74,3k Max

krútiaci moment 265 Nm pri 1500 ot





POJAZD

- 1 - náprava
- 2 - diferenciál
- 3 - hydrostatický motor
- 4 - hnací hriadeľ
- 5 - motor
- 6 - hydrostatické čerpadlo
- 7 - hydraulické hadice



Nápravy

Väčšinu komponentov svojích strojov si firma MERLO projektuje a vyrába sama. Nápravy sú neoddeliteľnou súčasťou každého konceptu. Sú navrhnuté a dimenzované tak, aby sa dokonale začlenili k ostatným konštrukčným prvkom stroja.

- ✓ vyprojektované vo firme MERLO a do celkového konceptu začlenené nápravy: maximálny výkon a excelentná všestrannosť vďaka dvom prevedeniam:
- ✓ planétové koncové prevody: nízko uložené ťažisko, maximálna spoľahlivosť a vysoká trakcia
- ✓ maximálny polomer otáčania
- ✓ 3 režimy: predné kolesá, riadenie všetkých kolies a krabí chod - jednoduchá manipulácia
- ✓ náhon na všetky 4 kolesá: maximálna trakcia za všetkých podmienok
- ✓ integrovaná servobrzdá: pôsobí na všetky 4 kolesá pre maximálnu bezpečnosť v akomkoľvek pracovnom prostredí
- ✓ parkovacia brzda: automatická aktivácia pri vypnutí motora, alebo pri manuálnom zaistení z kabíny
- ✓ na želanie uzávierka diferenciálu: optimálne pre komplikovaný terén

3 JAZDNÉ REŽIMY

RIADENIE PREDNÝCH KOLIES



RIADENIE VŠETKÝCH KOLIES

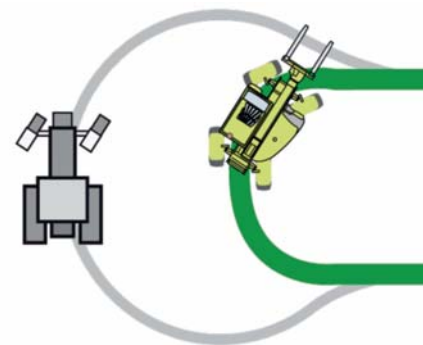


RIADENIE KRABÍ CHOD



Ťahanie prívesu

- ✓ jediný stroj vo svojej kategórii homologizovaný ako poľnohospodársky traktor
- ✓ certifikované ťažné závesy
- ✓ hydraulický okruh pre zapojenie prívesu
- ✓ 7-pólová elektrická zásuvka pre svetlá prívesu



3 režimy riadenia zaručujú vysokú manévrovateľnosť a jednoduché ovládanie vo všetkých podmienkach



Výložník

Konštruktéri MERLO vytvorili robustné avšak kompaktné a ľahké teleskopické rameno, ktoré sa stalo konštrukčným meradlom kvality, čo do nosnosti a rýchlosti pohybu.

Rameno je vyrobené z konštrukčnej ocele a je zvarené v neutrálnej osi pozdĺžneho namáhania, čo mu umožňuje zostať vodorovné bez ohľadu na zaťaženie a dĺžku vysunutia.

Komponenty ako hadice a káble sú umiestnené vo vnútri výložníka, čo zaručuje ich ochranu pred poškodením. Výložník si tak zachováva hladký vonkajší profil bez výstupkov.

Na nosič ZM2 je možné pripojiť všetky adaptéry MERLO. Zaistenie adaptérov je realizované z kabíny, hydraulické a elektrické pripojenia sú riešené rýchlospojkami.

- ✓ ľahká, avšak pevná konštrukcia pre väčšie užitočné zaťaženie
- ✓ dvojsekciový výložník: maximálna výška zdvihu 6,1 m
- ✓ hydraulické a elektrické komponenty chránené vo vnútri výložníka
- ✓ nosič ZM2: zaručuje možnosť agregovať rôzne adaptéry Merlo
- ✓ Tac-Lock rýchlopínanie: výmena adaptérov z kabíny obsluhy - vyšší užívateľský komfort
- ✓ hydraulické a elektrické rýchlospojky: dodávka hydraulického oleja a elektriky pre zaručenie maximálnej univerzálnosti
- ✓ systém ochrany proti preklopeniu: automatické zablokovanie potenciálne nebezpečných pohybov je plne v súlade s normou EN15000

Nosič je vybavený hydraulickým zaistovaním typu Tac-Lock, vďaka nemu je možná rýchla výmena príslušenstva pri zachovaní maximálneho pohodlia obsluhy



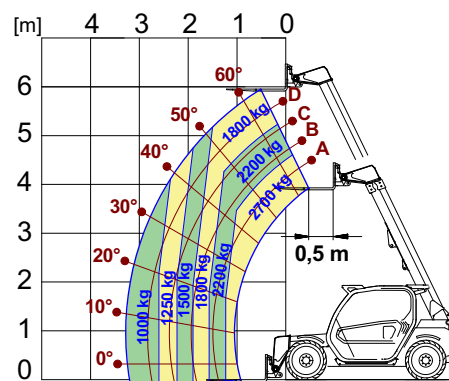
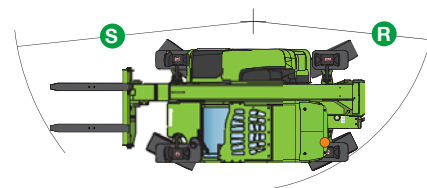
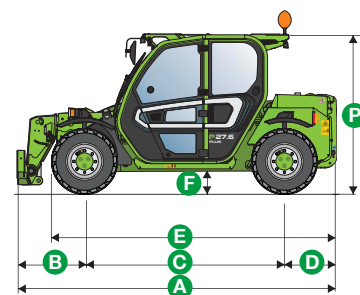
Technické informácie

Kompaktný nakladač MERLO P27.6 je vysoko profesionálny stroj dplňujúci širokú výrobnú radu strojov MERLO. Ponúka špičkový výkon aj v tých najužších priestoroch. Nejde o malý nakladač, ale o veľký nakladač v kompaktnom prevedení.

TECHNICKÉ ÚDAJE	P27.6	P27.6 PLUS	P27.6 TOP
Hmotnosť bez nákladu, s vidlami (kg)	4850	4850	4850
Maximálna nosnosť (kg)	2700	2700	2700
Výška zdvihu (m)	5,9	5,9	5,9
Maximálny dosah dopredu (m)	3,3	3,3	3,3
Výška zdvihu pri maximálnej nosnosti (m)	4,6	4,6	4,6
Dosah pri maximálnej nosnosti (m)	1,2	1,2	1,2
Nosnosť pri maximálnej výške zdvihu (kg)	1800	1800	1800
Nosnosť pri maximálnom dosahu (kg)	1000	1000	1000
Turbo motor (zdvih/počet valcov)	2.6/4	3.3/4	3.3/4
Tier 4 Interim výkon motora (kW/k)	36,5/50*	54,6/74,3	54,6/74,3
Maximálna rýchlosť (km/h)	25	40	40
BSS hydro-pneumatické odpruženie ramena	○	○	○
Palivová nádrž (l)	70	70	70
Hydraulické zubové čerpadlo (bar-l/min)	210/75	210/94	210/94
Nádrž hydraulického oleja (l)	70	70	70
FOPS (ISO 3449) a ROPS (ISO 3471) kabína	●	●	●
Elektromechanický joystick on/off	●	●	●
Tac-Lock zaistovanie náradia	●	●	●
Hydrostatický pohon	●	●	●
Finger-Touch	●	●	●
Inching pedál	●	●	●
Permanentný pohon všetkých kolies	●	●	●
Riadenie všetkých kolies	●	●	●
Štandardné pneumatiky	12-16.5"	12-16.5"	12-16.5"
Homologizácia poľnohospodárskeho traktora	○	○	○
Hmotnosť prípojného vozidla (kg)	-	3100	4000

*Tier 3. ● štandard ○ na želanie

P27.6 ROZMERY			
A (mm)	3910	H (mm)	1840
B (mm)	820	M (mm)	1010
C (mm)	2450	P (mm)	1950
D (mm)	640	R (mm)	3370
E (mm)	3495	S (mm)	4200
F (mm)	270		



EN 1459/B



Príslušenstvo

Pri vývoji svojich výrobkov si firma MERLO uplatňuje jednoduché avšak efektívne princípy. Od návrhu až po finálny výrobok ja každý detail vyprojektovaný a zrealizovaný vo výrobných závodoch skupiny MERLO.

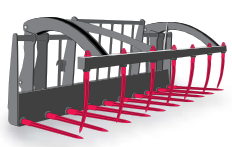
Toto jednoduché pravidlo platí aj pre príslušenstvo. Konštruktéri spoločnosti sa opreli o doterajšie dlhodobé skúsenosti a vyvinuli širokú škálu príslušenstiev rôznych typov a nosností.

Aj nový Kompakt P27.6 používa originálne adaptéry firmy MERLO, špeciálne vyvinuté pre tento typ stroja. Nastavený štandard zaručuje pre každú konkrétnu činnosť dostupnosť otestovaného, ľahko vymeniteľného príslušenstva, čo uľahčuje a zároveň zrýchľuje prácu koncovému užívateľovi.

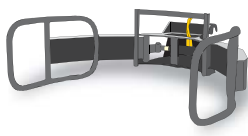
3 HROTOVÉ VIDLY NA BALÍKY



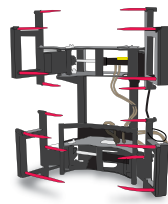
VIDLY NA HNOJ/SLAMU



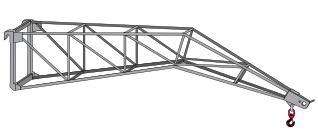
KLIEŠTE NA GULATÉ BALÍKY



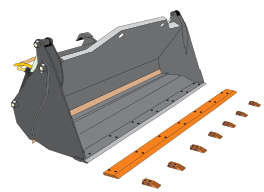
KLIEŠTE NA GULATÉ BALÍKY



ŽERIAVOVÉ RAMENO



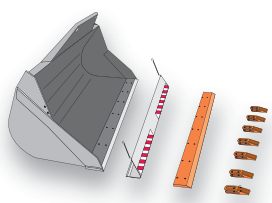
4X1 MULTIFUNKČNÁ LOPATA



ŽERIAVOVÉ RAMENO



ŤAŽOBNÁ LOPATA



Skupina MERLO

Značka Merlo je od samého začiatku synonymom pokročilých technológií na poli teleskopických nakladačov. Už od počiatku, od roku 1964, sa jej história vyznačuje odhodlanosťou a vášnivým zaujatím pre vec. Riadenie komplexných projektov od prvej myšlienky až po konečný produkt, od návrhu stroja k jeho predaju, vyžaduje schopnosť predvídať vývoj a potreby tých najsúťaživejších trhov.

Výsledkom nášho úsilia je skupina kompaktných a dobre ovládateľných strojov ponúkajúcich neporovnateľný výkon, pohodlie a bezpečnosť.

Na výstave Agritechnica 2013, boli našim výrobkom udelené tri dôležité ocenenia, ktoré potvrdzujú ich technologickú prevahu a inovatívnosť:

- ✓ Turbofarmer 42.7 Hybrid: Zlatá medaila za inováciu
- ✓ Turbofarmer II: Stroj roku 2014 v kategórii manipulácie a logistiky
- ✓ Multifarmer: vybraný "míľnik" v poľnohospodárstve

Na výstave Sima 2015, boli nové modulárne stroje Turbofarmer Medium Duty a Kompakt Turbofarmer ocenené ako "Stroj roka" v kategórii manipulácia a logistika

MERLO fabrika v San Defendente di Cervasca (Cuneo)

1. Merlo SpA centrálna kancelária
2. finálne montážne linky
3. linky pre montáž komponentov a kabín
4. lisovanie technopolymérov
5. automatizovaný sklad a špedícia náhradných dielov
6. špedičný sklad hotových strojov a príslušenstva
7. finálna kontrola kvality
8. technologické centrum
9. príprava materiálu a kompletizácia rámov
10. výroba adaptérov Treemme
11. CFRM školiace a výskumné centrum





MERLO v číslach



- 1,200 zamestnancov
- celková plocha 300,000 m²
z ktorých 220,000 m² sú zastrešené plochy
- 90% export
- 600 dealerov po celom svete
- 8% z obratu je investované do výzkumu a vývoja
- 60 robotov



nové automatizované pracovisko a pracovisko pre presnú výrobu ramien



Kompakt P27.6

Uvedené technické údaje a ďalšie informácie sú platné v čase vydania tohto prospektu a sú len informatívne.
V rámci neustáleho zlepšovania si vyhradzuje právo zmeniť svoje výrobky bez predchádzajúceho upozornenia.
Teleskopické nakladače vyfotené v tomto prospekte môžu byť vybavené špeciálnou výbavou, alebo doplnkami na želanie.



Ematech, s.r.o.
Piešťanská 3/3, 956 05 Radošina
Tel.: 038/539 82 16, 038/539 82 18
ematech@ematech.sk, www.ematech.sk



MERLO S.P.A.

Via Nazionale, 9 - 12010 S. Defendente di Cervasca - Cuneo - Italia

Tel. +39 0171 614111 - Fax +39 0171 684101

www.merlo.com - info@merlo.com

P276SK 0917